

Научно-техническая фирма
ООО «ВИТАТЕРМ»
Федеральное государственное унитарное предприятие
«НИИсантехники»

РЕКОМЕНДАЦИИ
по применению конвекторов «Изотерм-ТД-В»,
встраиваемых в конструкцию пола

Москва – 2005

Уважаемые коллеги!

ООО «Витатерм» и ФГУП «НИИсантехники» предлагают Вашему вниманию рекомендаций по применению встраиваемых в конструкцию пола конвекторов «Изотерм-ТД-В», изготавливаемых ОАО «Фирма Изотерм» (г. Санкт-Петербург).

Теперь рекомендации ООО «Витатерм» и ФГУП «НИИсантехники» охватывают всю номенклатуру отопительных приборов ОАО «Фирма Изотерм». Ранее были разработаны рекомендации по применению конвекторов «Изотерм» и «Изотерм-ТД» (2003 г.), «Экотерм» (2003 г.) и «НовоТерм» (2004).

Рекомендации составлены применительно к российским нормативным условиям и содержат данные, необходимые для подбора отопительных приборов при проектировании систем отопления. При разработке настоящих рекомендаций использованы информационные материалы ОАО «Фирма Изотерм».

Авторы рекомендаций: канд. техн. наук Сасин В.И., канд. техн. наук Бершидский Г.А., инженеры Прокопенко Т.Н., Кушнир В.Д, и Смирнов Ю.Б. (под редакцией канд. техн. наук Сасина В.И.).

Замечания и предложения по совершенствованию настоящих рекомендаций авторы просят направлять по адресам:

Россия, 111558, Москва, Зелёный проспект, 87–1–23, директору ООО «Витатерм» Сасину Виталию Ивановичу или по тел./факс. (095) 482–38–79 и (095) 918–58–95;

Россия, 196651, Санкт-Петербург, Колпино, пр. Ленина 1, техническому директору ОАО «Фирма Изотерм» или по тел./факс. (812) 460-88-22 и (812) 460-87-58.

СОДЕРЖАНИЕ

	Стр.
1. Основные технические характеристики стальных конвекторов «Изотерм-ТД-В»	4
2. Схемы и элементы систем отопления	12
3. Гидравлический расчёт	15
4. Тепловой расчёт	18
5. Указания по монтажу конвекторов «Изотерм-ТД-В» и основные требования к их эксплуатации	22
6. Список использованной литературы	24
<i>Приложение 1.</i> Динамические характеристики стальных водогазопроводных труб	25
<i>Приложение 2.</i> Номограмма для определения потери давления в медных трубах	27
<i>Приложение 3.</i> Тепловой поток 1 м открыто проложенных вертикальных гладких металлических труб, окрашенных масляной краской	28

1. ОСНОВНЫЕ ТЕХНИЧЕСКИЕ ХАРАКТЕРИСТИКИ КОНВЕКТОРОВ «ИЗОТЕРМ-ТД-В»

1.1. Настоящие рекомендации составлены применительно к вентиляторным конвекторам «Изотерм-ТД-В», предназначенным для встраивания в конструкцию пола.

Конвекторы выпускаются в ОАО «Фирма «Изотерм» (Россия, 196651, г. Санкт-Петербург, Колпино, пр. Ленина, д.1, тел./факс. (812) 460-88-22, тел. (812) 460-87-58) согласно ТУ 4935-004-46928486-2004.

1.2. Конвекторы «Изотерм-ТД-В» **предназначены для систем водяного отопления жилых, общественных и административных зданий, в частности, детских учреждений, коттеджей и офисов.** Видимые элементы конвекторов – воздуховыпускные решётки характеризуются современным дизайном.

Параметры теплоносителя:

- максимальная температура **130°C**;
- максимальное рабочее избыточное давление **1,6 МПа (16 кгс/см²)** при испытательном избыточном давлении не менее **2,4 МПа (24 кгс/см²)**.

1.3. Конвекторы оборудованы диаметрными (тангенциальными) вентиляторами типа QLK45, питание которых осуществляется от однофазной сети переменного тока напряжением 220 В ± 10% и частотой 50 ± 1 Гц. Благодаря этому конвекторы «Изотерм-ТД-В» могут работать в режимах как отопления, так и охлаждения помещений. При этом отопление может осуществляться и в режиме свободной конвекции при выключенных вентиляторах.

1.4. В качестве нагревательных элементов конвекторов «Изотерм-ТД-В» используются модифицированные элементы от конвекторов «Изотерм-ТД» [1], [2]. Они состоят из двух медных труб наружным диаметром 15 мм и толщиной 0,5 мм и насаженных на них алюминиевых рёбер с габаритными размерами 98x50 (h) мм и толщиной 0,3 мм, профилированных вертикальными и горизонтальными зигами. Шаг оребрения (6 мм) фиксируется вертикальными отгибами на пластинах. Отгибы подрезаны снизу на 17 мм по высоте для обеспечения лучшего подтекания холодного воздуха к пластинам оребрения.

Тепловой контакт оребрения с трубами обеспечивается их дорнованием на 0,5 мм, выполняемым на специальном станке в автоматическом режиме, поэтому внутренний диаметр оребренных труб равен 14,5 мм а наружный после дорнования – 15,5 мм. На этом же станке производится развальцовка концов труб для установки и пайки калачей из медных труб 15x1 мм.

Нагревательные элементы оборудованы воздухоотводящими кранами, которые открываются и закрываются специальным ключом или отвёрткой, а также полимерной трубкой для отвода воздушно-паровой смеси.

1.5. Конструкция конвектора показана на рис. 1.1. Корпус конвектора (2) представляет собой установочный короб длиной от 900 до 5100 мм, высотой 110 мм и глубиной 272 мм, изготовленный из оцинкованного стального листа толщиной 1 мм. Внутри корпуса установлен нагревательный элемент (1) с воздухоотводчиком (5), вентилятор (7) с защитным кожухом (8) и клеммная коробка (9). Короб окантован алюминиевым профилем. На корпус укладывается декоративная съёмная решётка (3). Снаружи короба с обеих сторон имеются опоры для его крепления к полу.

1.6. Короб и нагревательный элемент имеют эпоксиполиэфирное покрытие тёмно-серого цвета. Декоративные решётки могут быть жёсткими стальными или рулонными, набранными из алюминиевых или деревянных поперечных планок.

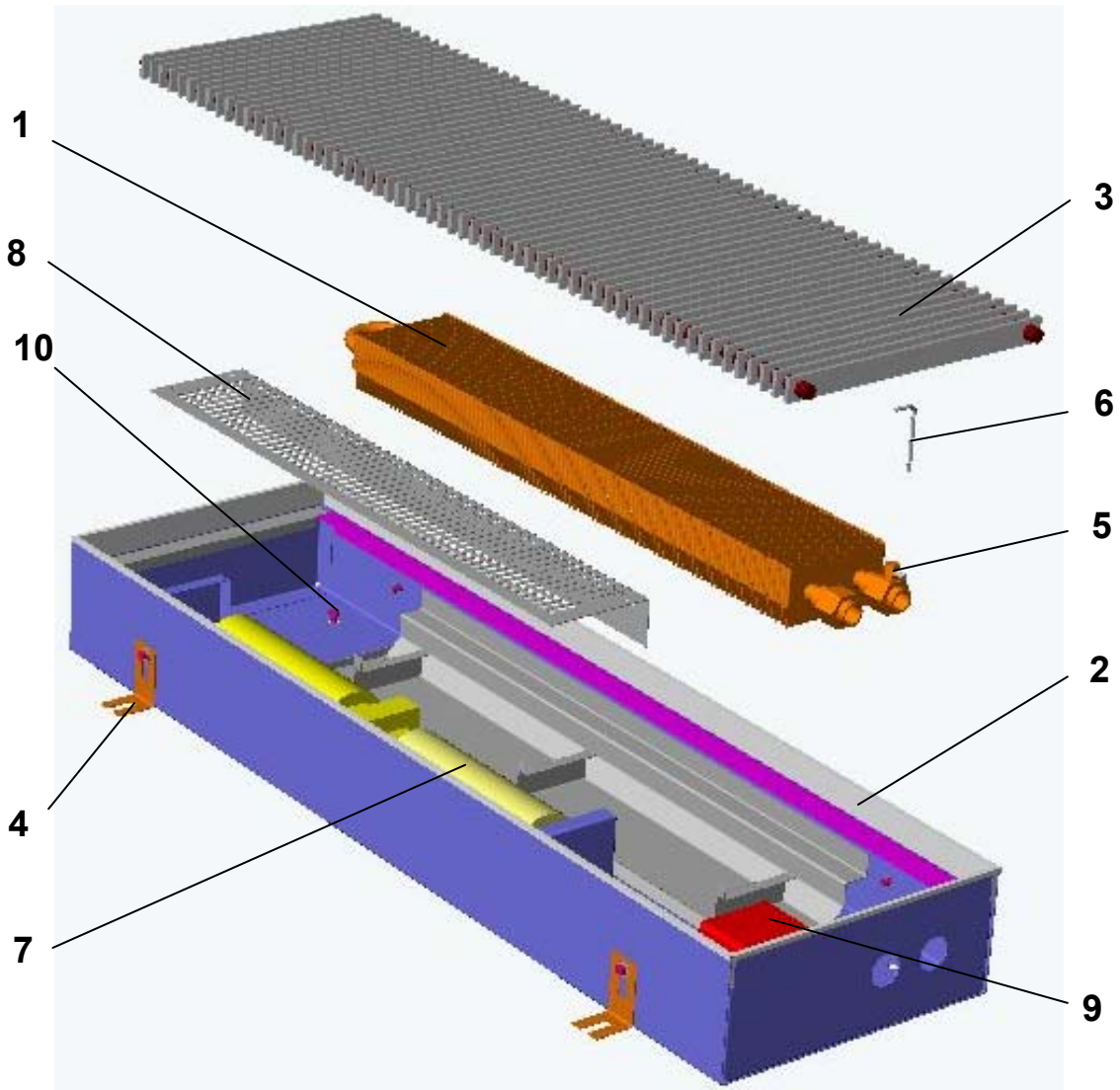


Рис. 1.1. Конвектор «Изотерм-ТД-В»:
 1 – нагревательный элемент, 2 – корпус, 3 – декоративная решётка,
 4 – опоры для крепления к полу, 5 – воздуховыпускной кран, 6 – ключ для
 воздуховыпускного крана, 7 – вентилятор, 8 – защитный кожух вентилятора,
 9 – клеммная коробка, 10 – упорные установочные винты.

1.7. Выпускаются две модификации конвекторов «Изотерм-ТД-В»: предназначенные только для отопления (КВК и КВКП, см. рис. 1.2 и 1.3) и для отопления и охлаждения (КВОК и КВОКП, см. рис. 1.4 и 1.5). Конвекторы КВОК и КВОКП оборудованы поддоном из нержавеющей стали и трубкой для отвода конденсата.

Конвекторы «Изотерм-ТД-В» выпускаются как в концевом (рис. 1.2 и 1.4), так и в проходном (рис. 1.3 и 1.5) исполнениях.

Номенклатура и номинальный тепловой поток этих конвекторов в режимах отопления и охлаждения представлены в табл. 1.1, а их площадь поверхности нагрева, масса, ёмкость и количество вентиляторов – в табл. 1.2.

1.8. Значения номинального теплового потока конвекторов $Q_{н\text{у}}$ определены в изотермической камере отдела отопительных приборов и систем отопления ФГУП «НИИСантехники» - головного института РФ по разработке и испытаниям отопительных приборов согласно методике тепловых испытаний приборов при теплоносителе воде [3] при нормальных (нормативных) условиях: температурном напоре (разности среднеарифметической температуры воды в приборе и темпе-

ратуры воздуха в отапливаемом помещении) $\Theta=70^{\circ}\text{C}$, расходе теплоносителя через прибор $M_{\text{пр}}=0,1$ кг/с (360 кг/ч) и барометрическом давлении $V=1013,3$ гПа (760 мм рт. ст.).

При работе конвекторов в режиме охлаждения нормативные значения приняты равными: температурный напор $\Theta=15^{\circ}\text{C}$, расход холодоносителя 0,1 кг/с (360 кг/ч) и барометрическое давление $V=1013,3$ гПа (760 мм рт. ст.).

1.9. Конвекторы «Изотерм-ТД-В» поставляются в сборе, упакованными в картонные коробки. В комплект поставки входят:

- нагревательный элемент с воздуховыпускным краном – 1 шт.;
- корпус (для конвекторов КВОК и КВОКП выполнен с поддоном) – 1 шт.;
- декоративная решётка – 1 шт. (для конвекторов длиной 3000 мм и более – 2 шт.);
- опоры для крепления к полу – 4 шт. (для конвекторов длиной 1600 мм и более – 6 шт.);
- вентиляторы с защитными кожухами (количество указано в табл. 1.2);
- клеммная коробка – 1 шт. (для конвекторов длиной 3000 мм и более – 2 шт.);
- ключ для воздуховыпускного крана – 1 шт.;

Конвекторы длиной 3000 мм и более выпускаются с составными корпусами и нагревательными элементами. Они упаковываются в 2 картонные коробки и соединяются при монтаже конвекторов (см. раздел 5).

1.10. Ниже приведены примеры условного обозначения конвекторов «Изотерм-ТД-В» согласно приведённой на рис. 1.6 схеме, принятой заводом-изготовителем при поставке конвекторов в Российскую Федерацию (при заказе и в документации на другую продукцию, в которой они могут быть применены).

Примеры условного обозначения:

Конвектор отопительный вентиляторный, встраиваемый в пол, «Изотерм-ТД-В», концевой, высотой 110 мм, длиной 1200 мм, левого исполнения, с внутренней резьбой $\frac{1}{2}$ " и стальной декоративной решёткой:

КВК – 112 – Л – 1/2Вн. – Ср ;

тот же конвектор, проходной, высотой 110, длиной 4800 мм, правого исполнения, с наружной резьбой $\frac{1}{2}$ " и деревянной декоративной решёткой:

КВКП – 148 – П – 1/2Нар. – Др ;

конвектор отопительно-охлаждающий вентиляторный, встраиваемый в пол, «Изотерм-ТД-В», концевой, высотой 110 мм, длиной 1200 мм, левого исполнения, с внутренней резьбой $\frac{1}{2}$ " и стальной декоративной решёткой:

КВОК – 112 – Л – 1/2Вн. – Ср .

1.11. Цены конвекторов «Изотерм-ТД-В» приведены в прайс-листах изготовителя (Телефоны указаны в п. 1.1) и дилерских фирм (в Москве – фирма «Гента» (095) 780-50-53).

1.12. Цена рекомендаций по применению конвекторов «Изотерм-ТД-В» – договорная.

1.13. ОАО «Фирма Изотерм» постоянно работает над совершенствованием своих отопительных приборов и оставляет за собой право на внесение изменений в конструкцию изделий и технологический регламент их изготовления в любое время без предварительного уведомления, если только они не меняют основных характеристик продукции.

1.14. ООО «Витатерм» не несёт ответственности за какие-либо ошибки в каталогах, брошюрах или других печатных материалах, в которых заимствованы материалы настоящих рекомендаций без согласования с их разработчиками.

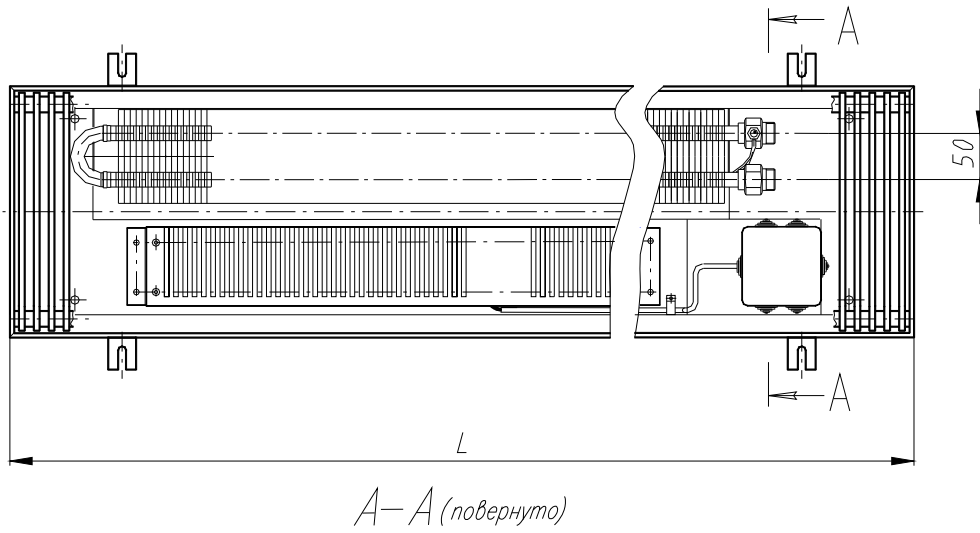


Рис. 1.2. Конвектор КВК концевой с правосторонним подсоединением

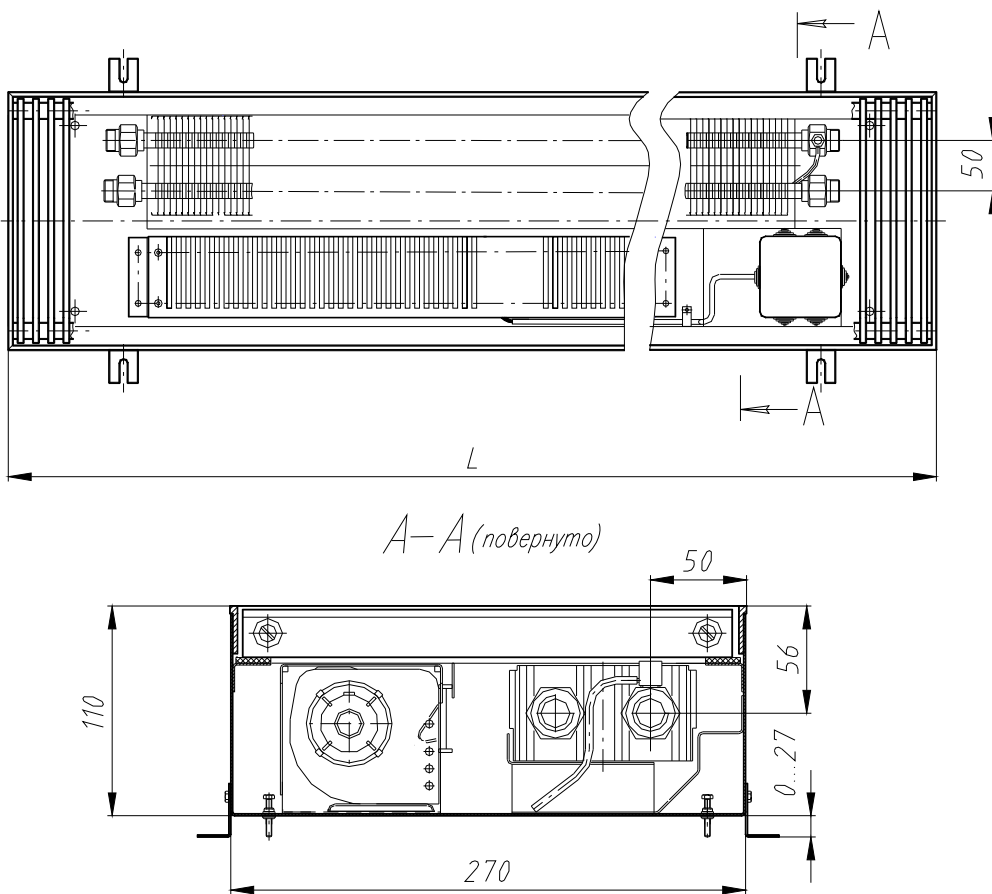


Рис. 1.3. Конвектор КВКП проходной

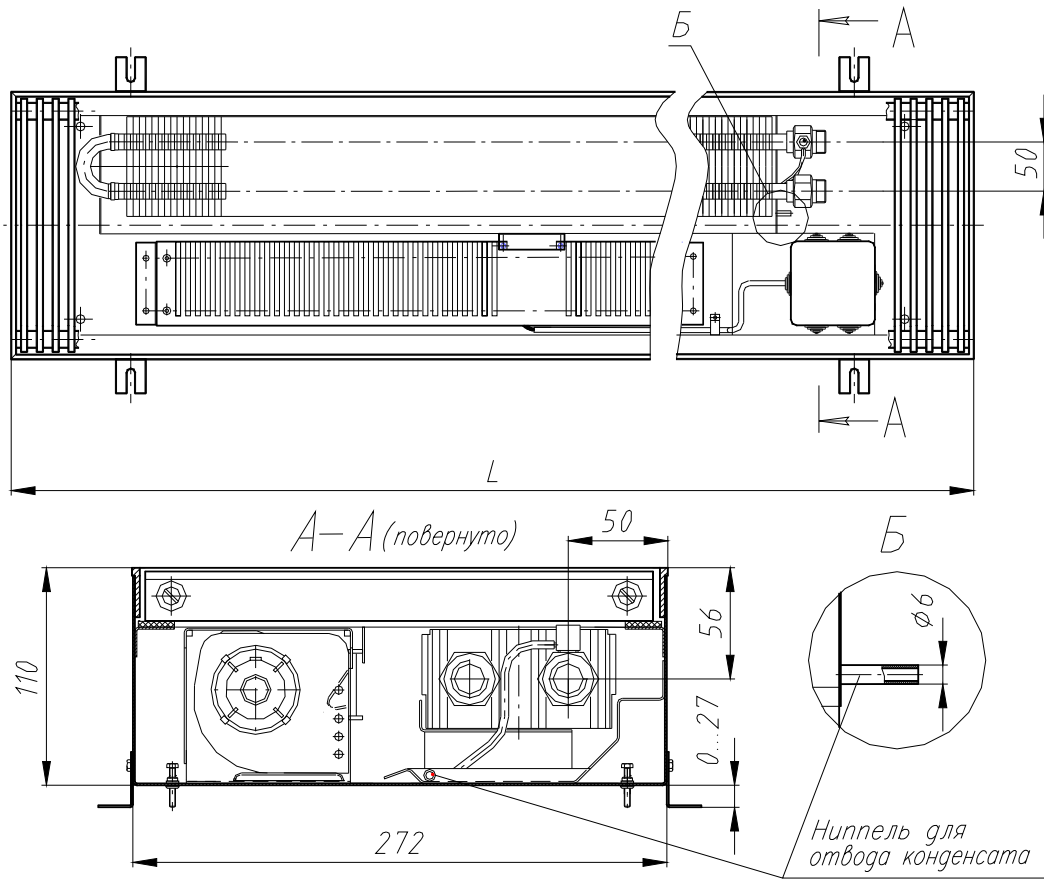


Рис. 1.4. Конвектор КВОК концевой с правосторонним подключением

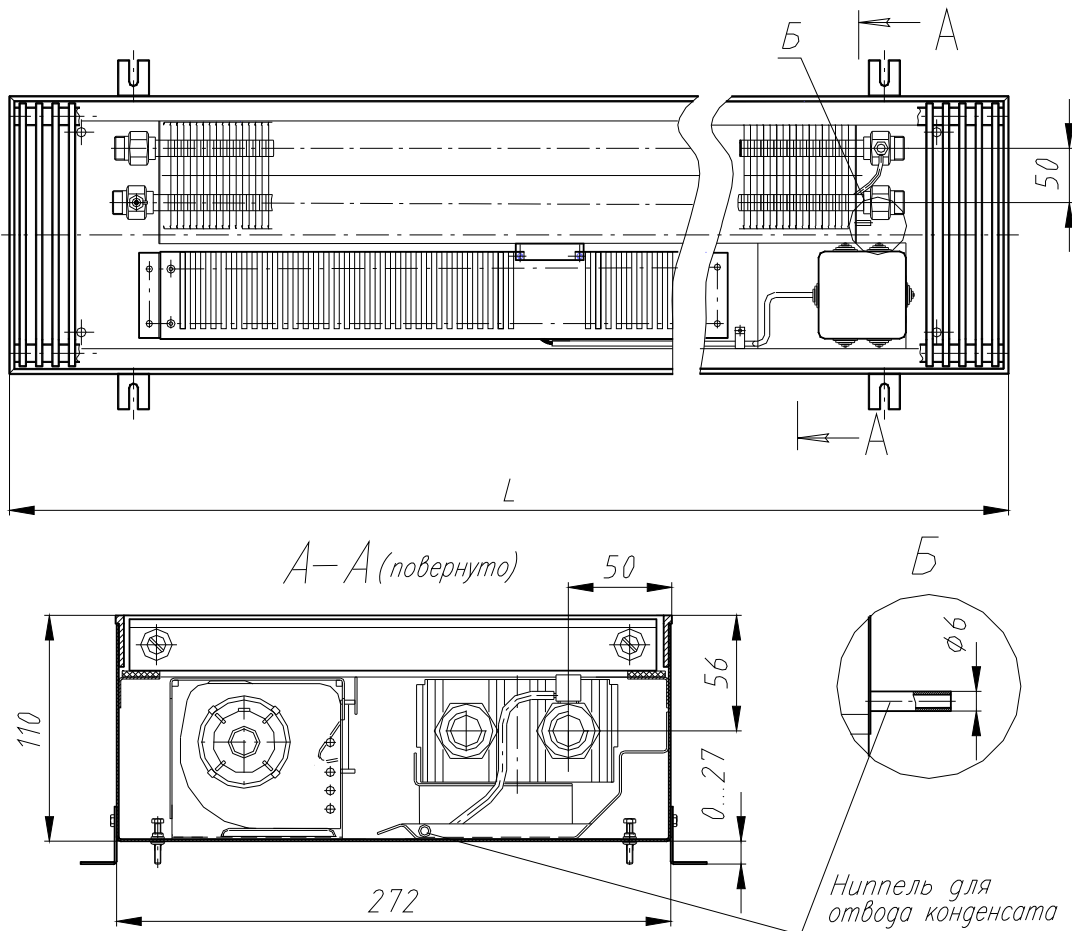


Рис. 1.5. Конвектор КВОКП проходной.

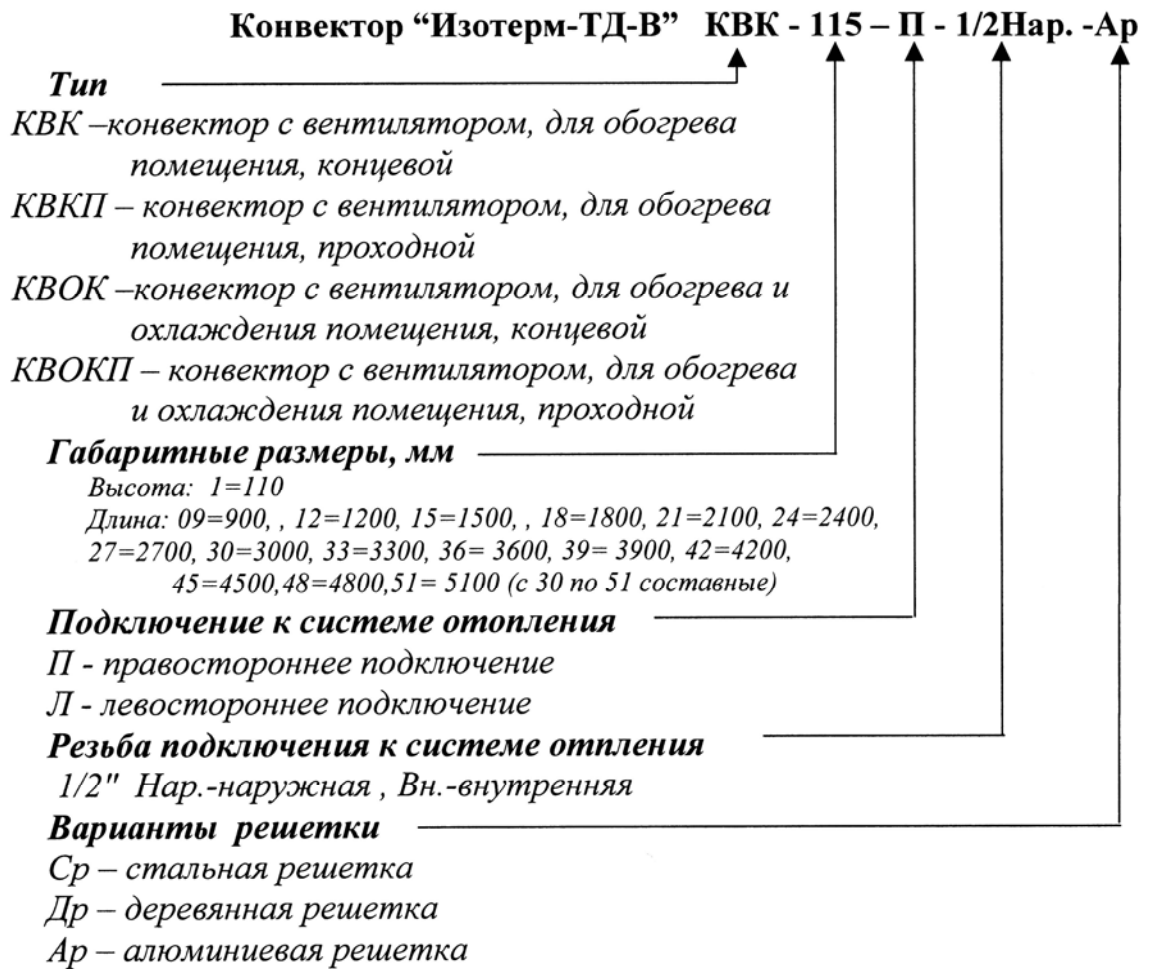


Рис. 1.6. Схема условных обозначений конвекторов «Изотерм-ТД-В»

**Таблица 1.1. Номенклатура и номинальный тепловой поток конвекторов «Изотерм-ТД-В»
в режимах отопления и охлаждения**

Обозначения конвекторов		Длина <i>L</i> , мм	Номинальный тепловой поток $Q_{н\text{у}}$, кВт						
			В режиме отопления				В режиме охлаждения (только для КВОК и КВОКП)		
Скорость вращения вентилятора			0	Min	Norm	Max	Min	Norm	Max
концевых	проходных								
КВК (КВОК)-109	КВКП (КВОКП)-109	900	0,28	0,56	0,8	1,2	0,08	0,15	0,21
КВК (КВОК)-112	КВКП (КВОКП)-112	1200	0,4	0,7	1,0	1,52	0,13	0,22	0,31
КВК (КВОК)-115	КВКП (КВОКП)-115	1500	0,53	1,13	1,7	2,51	0,18	0,3	0,42
КВК (КВОК)-118	КВКП (КВОКП)-118	1800	0,66	1,33	1,9	2,91	0,22	0,37	0,52
КВК (КВОК)-121	КВКП (КВОКП)-121	2100	0,78	1,48	2,0	3,28	0,26	0,44	0,62
КВК (КВОК)-124	КВКП (КВОКП)-124	2400	0,92	1,59	2,13	3,49	0,3	0,51	0,72
КВК (КВОК)-127	КВКП (КВОКП)-127	2700	1,0	2,01	2,71	4,44	0,33	0,56	0,79
КВК (КВОК)-130	КВКП (КВОКП)-130	3000	1,05	2,03	2,75	4,5	0,35	0,59	0,83
КВК (КВОК)-133	КВКП (КВОКП)-133	3300	1,18	2,19	2,95	4,83	0,39	0,66	0,93
КВК (КВОК)-136	КВКП (КВОКП)-136	3600	1,31	2,63	3,56	5,84	0,43	0,73	1,03
КВК (КВОК)-139	КВКП (КВОКП)-139	3900	1,44	2,82	3,79	6,21	0,47	0,8	1,13
КВК (КВОК)-142	КВКП (КВОКП)-142	4200	1,57	2,96	4,0	6,56	0,52	0,88	1,29
КВК (КВОК)-145	КВКП (КВОКП)-145	4500	1,7	3,4	4,18	6,86	0,56	0,95	1,34
КВК (КВОК)-148	КВКП (КВОКП)-148	4800	1,78	3,5	4,72	7,74	0,59	1,0	1,41
КВК (КВОК)-151	КВКП (КВОКП)-151	5100	1,92	3,67	4,93	8,09	0,63	1,07	1,51

Примечания. 1. Конвекторы КВК и КВКП предназначены для работы только в режиме нагревания воздуха; конвекторы КВОК и КВОКП – в режимах нагревания и охлаждения воздуха.

2. Номинальный тепловой поток конвекторов определён при установке вентилятора внутри короба со стороны помещения. При размещении вентилятора со стороны наружного ограждения значения $Q_{н\text{у}}$ увеличивается в среднем на 3%.

Таблица 1.2. Технические характеристики конвекторов «Изотерм-ТД-В»

Обозначения конвекторов		Длина <i>L</i> , мм	Количество вентиляторов, шт.	Потребляемая мощность вентиляторов Вт	Площадь наружной поверхности теплообмена <i>F</i> , м ²	Объём воды в конвекторе, л	Масса, кг (справочная)
концевых	проходных						
КВК (КВОК)-109	КВКП (КВОКП)-109	900	1	32	1,12	0,23	11,4
КВК (КВОК)-112	КВКП (КВОКП)-112	1200	1	48	1,65	0,31	14,4
КВК (КВОК)-115	КВКП (КВОКП)-115	1500	2	77	2,2	0,4	18,9
КВК (КВОК)-118	КВКП (КВОКП)-118	1800	2	80	2,72	0,49	22,4
КВК (КВОК)-121	КВКП (КВОКП)-121	2100	2	96	3,26	0,58	25,7
КВК (КВОК)-124	КВКП (КВОКП)-124	2400	2	125	3,79	0,68	30,4
КВК (КВОК)-127	КВКП (КВОКП)-127	2700	3	128	4,15	0,78	33,4
КВК (КВОК)-130	КВКП (КВОКП)-130	3000	4	154	4,38	0,88	36,9
КВК (КВОК)-133	КВКП (КВОКП)-133	3300	4	157	4,91	0,97	40,0
КВК (КВОК)-136	КВКП (КВОКП)-136	3600	4	160	5,45	1,06	44,6
КВК (КВОК)-139	КВКП (КВОКП)-139	3900	4	176	5,98	1,15	48,1
КВК (КВОК)-142	КВКП (КВОКП)-142	4200	4	192	6,52	1,24	51,3
КВК (КВОК)-145	КВКП (КВОКП)-145	4500	4	221	7,05	1,33	58,1
КВК (КВОК)-148	КВКП (КВОКП)-148	4800	5	250	7,41	1,42	61,9
КВК (КВОК)-151	КВКП (КВОКП)-151	5100	5	253	7,94	1,51	68,6

2. СХЕМЫ И ЭЛЕМЕНТЫ СИСТЕМ ОТОПЛЕНИЯ

2.1. Отопительные конвекторы «Изотерм-ТД-В» предназначены для применения в системах отопления зданий различного назначения (чаще в общественных и административных зданиях, концертных залах, холлах, фойе, магазинах, спортивных комплексах и т. п.). Эти конвекторы удачно решают проблемы отопления помещений, имеющих низко расположенное остекление. В жилых зданиях они могут быть установлены, например, в вестибюлях, в зимних садах и других подобных помещениях.

Эти конвекторы удачно вписываются в синтезированные системы отопления, вентиляции и кондиционирования с «интеллектуальным» управлением в многоэтажных и многофункциональных зданиях.

2.2. Встроенные в пол конвекторы «Изотерм-ТД-В» с вентиляторами рекомендуется применять только в насосных системах отопления. Рекомендуется присоединять их к магистралям только по двухтрубным схемам. В тех случаях, когда эти конвекторы предназначены для работы в режимах как отопления, так и охлаждения, обвязка может быть выполнена также по трёхтрубной или четырёхтрубной схеме систем отопления, характерной для систем кондиционирования воздуха. Двухтрубная система также позволяет работать в режиме отопления или охлаждения при условии возможности её переключения на источник теплоты или холода по окончании или в начале отопительного периода.

2.3. Конвекторы «Изотерм-ТД-В» рекомендуется размещать в подпольных каналах непосредственно вблизи от наружного ограждения, в частности, остекления.

2.4. Наиболее целесообразно установить конвекторы с расположением нагревательного элемента со стороны остекления (наружного ограждения). При этом сводится к минимуму опасность запотевания или образования инея на внутренней поверхности стекла. При установке этих конвекторов с разворотом на 180° от рассмотренного варианта эффективность защиты от запотевания значительно снижается, хотя тепловая мощность прибора несколько увеличивается (см. примечание 2 к табл. 1.1).

2.5. Качество теплоносителя – горячей воды должно отвечать требованиям [4]. В режиме охлаждения может быть использована водопроводная вода. С учётом специфики размещения встраиваемых в пол конвекторов в качестве теплоносителя могут быть использованы низкозамерзающие жидкости. В отечественной практике хорошо себя зарекомендовали антифризы марок «DIXIS», «DIXIS TOP» и «Тёплый дом».

2.6. При выборе схемы подключения конвекторов можно ориентироваться на решения традиционной поквартирной горизонтальной разводки теплопроводов, используемой в жилых зданиях: плintусной – рис. 2.1 и лучевой – рис. 2.2.

2.7. Питание тангенциальных вентиляторов конвектора, осуществляется от однофазной сети переменного тока номинальным напряжением $220\text{В} \pm 10\%$ и частотой $50 \pm 1\text{Гц}$.

2.8. Подключив конвекторы к регулятору скорости (числа оборотов) вентиляторов, можно осуществлять регулировку теплового потока конвекторов, а при оснащении системы термостатами, обеспечивается автоматическое включение и выключение вентиляторов при изменении температуры воздуха в помещении. Схема соединений см. рис.2.3.

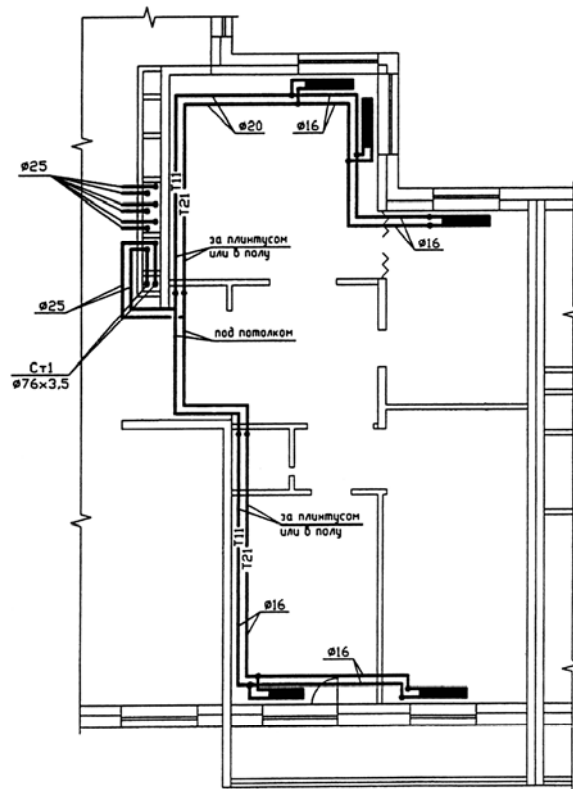


Рис. 2.1. Система отопления поквартирная двухтрубная горизонтальная

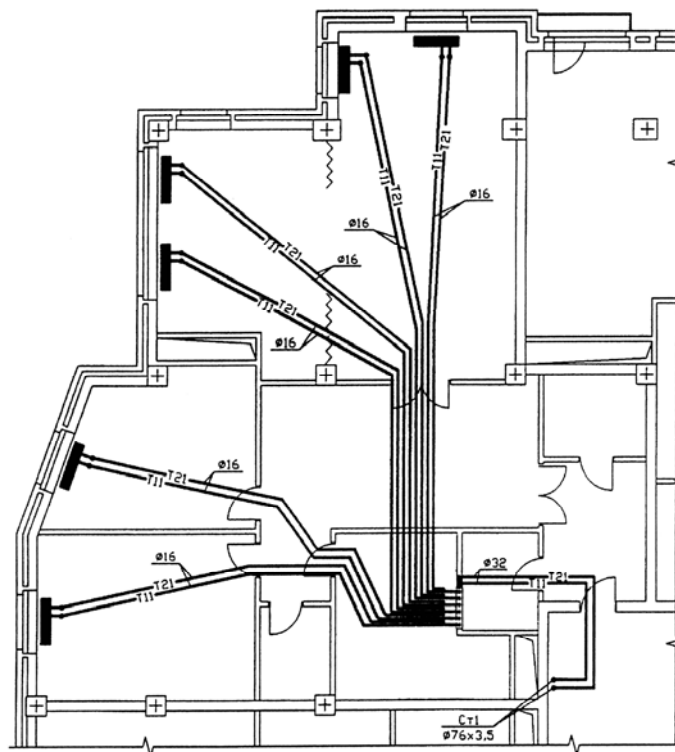


Рис. 2.2. Система отопления поквартирная двухтрубная лучевая

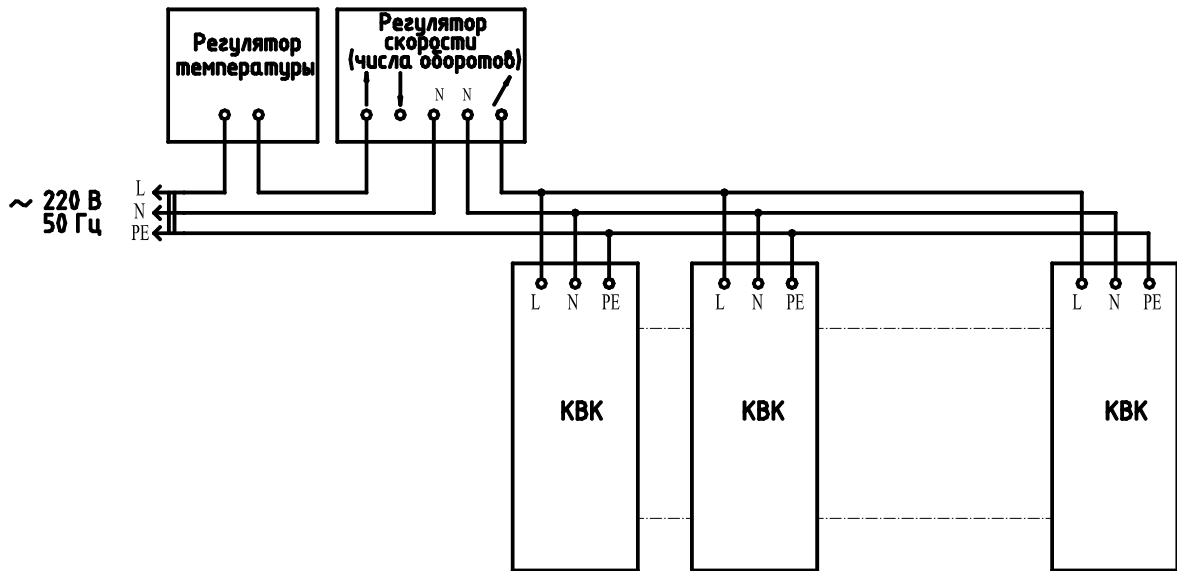


Рис.2.3 Схема подключения регулятора скорости и температуры.

3. ГИДРАВЛИЧЕСКИЙ РАСЧЁТ

3.1. Гидравлический расчёт проводится по существующим методикам с применением основных расчётных зависимостей, изложенных в специальной справочно-информационной литературе [5], [6] и [7], с учётом данных, приведённых в настоящих рекомендациях.

3.2. При гидравлическом расчёте теплопроводов потери давления на трение и преодоление местных сопротивлений следует определять по методу «характеристик сопротивления»

$$\Delta P = S \cdot M^2 \quad (3.1)$$

или по методу «удельных линейных потерь давления»

$$\Delta P = R \cdot L + Z, \quad (3.2)$$

где ΔP - потери давления на трение и преодоление местных сопротивлений, Па;

$S=A \cdot \zeta'$ - характеристика сопротивления участка теплопроводов, равная потере давления в нём при расходе теплоносителя 1 кг/с, Па/(кг/с)²;

A - удельное скоростное давление в теплопроводах при расходе теплоносителя 1 кг/с, Па/(кг/с)² (при теплоносителе воде принимается по приложению 1);

$\zeta' = [(\lambda/d_{вн}) \cdot L + \Sigma \zeta]$ - приведённый коэффициент сопротивления рассчитываемого участка теплопровода;

λ - коэффициент трения;

$d_{вн}$ - внутренний диаметр теплопровода, м;

$\lambda/d_{вн}$ - приведённый коэффициент гидравлического трения, 1/м (см. приложение 1);

L - длина рассчитываемого участка теплопровода, м;

$\Sigma \zeta$ - сумма коэффициентов местных сопротивлений;

M - массный расход теплоносителя, кг/с;

R - удельная линейная потеря давления на 1 м трубы, Па/м;

Z - местные потери давления на участке, Па.

3.3. Гидравлические испытания проведены согласно методике НИИсантехники [8]. Она позволяет определять значения приведённых коэффициентов местного сопротивления $\zeta_{ну}$ и характеристик сопротивления $S_{ну}$ при нормальных условиях (при расходе воды через прибор 0,1 кг/с или 360 кг/ч) после периода эксплуатации, в течение которого коэффициенты трения мерных участков стальных новых труб на подводках к испытываемым отопительным приборам достигают значений, соответствующих коэффициенту трения стальных труб с эквивалентной шероховатостью 0,2 мм.

Согласно эксплуатационным испытаниям ряда радиаторов и конвекторов, проведённым ООО «Витатерм», гидравлические показатели отопительных приборов, определённых по упомянутой методике [8], в среднем соответствуют трёхлетнему сроку их работы в отечественных системах отопления.

3.4. В табл. 3.1 приведены гидравлические характеристики конвекторов «Изотерм-ТД-В» при нормативном расходе горячей воды через прибор $M_{пр}=0,1$ кг/с (360 кг/ч)

3.5. При работе конвекторов КВОК и КВОКП в режиме охлаждения воздуха данные таблицы 3.1 следует увеличить в 1,25 раза.

**Таблица 3.1. Гидравлические характеристики конвекторов
«Изотерм-ТД-В» в режиме нагревания воздуха**

Обозначения конвекторов		Коэффициент местного сопротивления $\zeta_{\text{ну}}$		Характеристика сопротивления $S_{\text{ну}} \cdot 10^{-4}$, Па/(кг/с) ²	
концевых	проходных	концевых	проходных	концевых	проходных
КВК (КВОК)-109	КВКП (КВОКП)-109	3,4	1,9	4,66	2,6
КВК (КВОК)-112	КВКП (КВОКП)-112	5,2	2,8	7,12	3,84
КВК (КВОК)-115	КВКП (КВОКП)-115	7,0	3,7	9,59	5,07
КВК (КВОК)-118	КВКП (КВОКП)-118	8,8	4,6	12,06	6,3
КВК (КВОК)-121	КВКП (КВОКП)-121	10,6	5,5	14,52	7,54
КВК (КВОК)-124	КВКП (КВОКП)-124	12,4	6,04	16,99	8,77
КВК (КВОК)-127	КВКП (КВОКП)-127	14,2	7,3	19,45	10,0
КВК (КВОК)-130	КВКП (КВОКП)-130	16,0	8,2	21,92	11,23
КВК (КВОК)-133	КВКП (КВОКП)-133	17,8	9,1	24,39	12,47
КВК (КВОК)-136	КВКП (КВОКП)-136	19,6	10,0	26,85	13,7
КВК (КВОК)-139	КВКП (КВОКП)-139	21,4	10,9	29,32	14,93
КВК (КВОК)-142	КВКП (КВОКП)-142	23,2	11,8	31,78	16,17
КВК (КВОК)-145	КВКП (КВОКП)-145	25,0	12,7	34,25	17,4
КВК (КВОК)-148	КВКП (КВОКП)-148	26,8	13,6	36,72	18,63
КВК (КВОК)-151	КВКП (КВОКП)-151	28,6	14,5	39,18	19,86

3.6. При определении гидравлических характеристик медных труб конвекторов, устанавливаемых в системах отопления с параметрами 105/70, 95/70, 90/70 и 80/60°C, при расходах теплоносителя $M_{\text{пр}}$, кг/с, отличных от нормируемого (0,1 кг/с), значения $\zeta_{\text{ну}}$ и $S_{\text{ну}}$ из табл. 3.1 следует умножить на поправочный коэффициент ϕ_3 , принимаемый по табл. 3.2.

3.7. Значения удельных скоростных давлений и приведённых коэффициентов гидравлического трения для стальных теплопроводов систем отопления принимаются по приложению 1. Гидравлические характеристики медных теплопроводов приведены в приложении 2.

3.8. Гидравлические характеристики полипропиленовых труб типа «Фузиотерм» и металлополимерных труб «Китек» имеются в ООО «Витатерм», а также в ООО «Межрегиональная компания» [тел. (095) 105-05-66] и в Торговом доме «Гента-Москва» [тел. (095) 780-50-55].

Аналогичные данные для комбинированных полипропиленовых труб типа «Фузиотерм Штаби» приведены в ТР 125-02 [10], для полиэтиленовых металлополимерных труб имеются в ООО «Витатерм», а также в других фирмах, поставляющих металлополимерные трубы.

Значения коэффициентов местного сопротивления конструктивных элементов систем водяного отопления принимаются по «Справочнику проектировщика», ч. 1, «Отопление» [6].

3.9. При использовании низкозамерзающего теплоносителя (например, на этиленгликолевой основе «DIXIS 30») гидравлические характеристики конвекторного узла следует увеличивать в 1,25 раза, при использовании антифриза «DIXIS TOP» (на пропиленгликолевой основе) – в 1,5 раза.

3.10. Согласно данным ООО «Витатерм» и ООО «Гелис Инт» производительность насосов для систем отопления, заполняемых антифризом «DIXIS-30», необходимо увеличивать на 10% , а их напор на 50% в связи с существенным различием теплофизических свойств антифриза и воды.

Таблица 3.2. Поправочный коэффициент φ_3 для расчёта гидравлического сопротивления конвектора при расходах теплоносителя $M_{пр}$ через его присоединительные патрубки, отличных от 0,1 кг/с (360 кг/ч)

$M_{пр}$		φ_3
кг/с	кг/ч	
0,0056	20	2,036
0,0111	40	1,244
0,0167	60	1,289
0,0222	80	1,232
0,0278	100	1,191
0,0333	120	1,159
0,0389	140	1,133
0,0444	160	1,112
0,05	180	1,094
0,0556	200	1,079
0,0611	220	1,065
0,0667	240	1,053
0,0722	260	1,042
0,0778	280	1,032
0,0833	300	1,023
0,0889	320	1,015
0,0944	340	1,007
0,1	360	1,0
0,1056	380	0,994
0,1111	400	0,987
0,1167	420	0,982

$M_{пр}$		φ_3
кг/с	кг/ч	
0,1222	440	0,976
0,1278	460	0,971
0,1333	480	0,967
0,1389	500	0,962
0,1444	520	0,958
0,15	540	0,954
0,1556	560	0,95
0,1611	580	0,947
0,1667	600	0,943
0,1722	620	0,94
0,1778	640	0,937
0,1833	660	0,934
0,1889	680	0,931
0,1994	700	0,928
0,2	720	0,926
0,2056	740	0,923
0,2111	760	0,921
0,2167	780	0,918
0,2222	800	0,916
0,2499	900	0,911
0,2778	1000	0,908

4. ТЕПЛОВОЙ РАСЧЁТ

4.1. Тепловой расчёт проводится по существующим методикам с применением основных расчётных зависимостей, изложенных в специальной и в справочно-информационной литературе [5], [6] и [7], с учётом данных, приведённых в настоящих рекомендациях.

4.3. Тепловой поток Q , Вт, конвекторов «Изотерм-ТД-В» при условиях, отличных от нормальных (нормированных), определяется по формуле

$$Q = Q_{\text{н}} \cdot (\Theta / \Theta_{\text{н}})^{1+n} \cdot (M_{\text{н}} / 0,1)^m \cdot b = Q_{\text{н}} \cdot \varphi_1 \cdot \varphi_2 \cdot b = K_{\text{н}} \cdot 70 \cdot F \cdot \varphi_1 \cdot \varphi_2 \cdot b, \quad (4.1)$$

где $Q_{\text{н}}$ - номинальный тепловой поток конвектора при нормальных условиях, принимаемый по табл. 1.1 и 1.2, кВт;

Θ - фактический температурный напор, °С, определяемый по формуле

$$\Theta = \frac{t_{\text{н}} + t_{\text{к}}}{2} - t_{\text{п}} = t_{\text{н}} - \frac{\Delta t_{\text{нп}}}{2} - t_{\text{п}}. \quad (4.2.)$$

Здесь

$t_{\text{н}}$ и $t_{\text{к}}$ - соответственно начальная и конечная температуры теплоносителя или холодоносителя (на входе и выходе) в конвекторе, °С;

$t_{\text{п}}$ - расчётная температура помещения, принимаемая равной расчётной температуре воздуха в помещении $t_{\text{в}}$, °С;

$\Delta t_{\text{нп}}$ - перепад температур теплоносителя (холодоносителя) между входом и выходом конвектора, °С;

$\Theta_{\text{н}}$ - нормированный температурный напор, равный 70°С в режиме нагрева воздуха и 15°С в режиме охлаждения воздуха;

n и m - эмпирические показатели степени соответственно при относительных температурном напоре и расходе теплоносителя или холодоносителя (принимаются по табл. 4.1);

$M_{\text{н}}$ - фактический массный расход теплоносителя через конвектор, кг/с;

0,1 – нормированный массный расход теплоносителя через конвектор, кг/с;

b – безразмерный поправочный коэффициент на расчётное атмосферное давление (принимается по табл. 4.2 только для режима нагревания воздуха при выключенном вентиляторе – режим 0);

$\varphi_1 = (\Theta / \Theta_{\text{н}})^{1+n}$ – безразмерный поправочный коэффициент, с помощью которого учитывается изменение теплового потока конвектора при отличии расчётного температурного напора от нормального (принимается по табл. 4.3 и 4.4);

$\varphi_2 = (M_{\text{н}} / 0,1)^m$ – безразмерный поправочный коэффициент, с помощью которого учитывается изменение теплового потока конвектора при отличии расчётного массного расхода теплоносителя (холодоносителя) через прибор от нормального (принимается по табл. 4.7);

$K_{\text{н}}$ – коэффициент теплопередачи конвектора при нормальных условиях, определяемый по формуле

$$K_{\text{н}} = \frac{Q_{\text{н}}}{F \cdot \Theta_{\text{н}}} \quad \text{Вт}/(\text{м}^2 \cdot \text{°С}), \quad (4.3)$$

где F – площадь наружной поверхности теплообмена конвектора, м² (принимается по табл. 1.5).

4.4. Коэффициент теплопередачи конвектора K , Вт/(м²·°С), при условиях, отличных от нормальных, определяется по формуле

$$K = K_{ny} \cdot (\Theta / \Theta_{ny})^n \cdot c \cdot (M_{np} / 0,1)^m \cdot b = K_{ny} \cdot (\Theta / 70)^n \cdot \varphi_2 \cdot b. \quad (4.4)$$

4.5. Полезный тепловой поток теплопроводов в зависимости от места прокладки принимается обычно в пределах 50-90% от общей теплоотдачи труб при прокладке их у наружных стен, и достигает 100% при расположении теплопроводов у внутренних перегородок. Тепловой поток 1 м открыто проложенных вертикальных и горизонтальных гладких металлических труб, окрашенных масляной краской, определяется по приложению 3.

4.6. При использовании антифриза «DIXIS 30» необходимая площадь поверхности нагрева должна быть увеличена в среднем в 1,12 раза по сравнению с рассчитанной при теплоносителе воде. При использовании антифриза на основе пропиленгликоля «DIXIS TOP» площадь поверхности нагрева рекомендуется увеличить в 1,3 раза.

4.7. Тепловой расчёт конвекторов следует вести на скоростной режим Norm. При невозможности подбора конвекторов на режим Norm допускается, в виде исключения, осуществлять подбор приборов на более высокий режим Max.

Режимы свободной конвекции и Min следует принимать при необходимости дежурного отопления. Режим Max рекомендуется использовать в период натопа. Переключение режимов осуществляется вручную.

4.8. При работе в режиме охлаждения рекомендуется использовать максимальную скорость вращения ротора вентилятора.

Таблица 4.1. Усреднённые значения показателей степени n и m в режимах нагревания и охлаждения

Скоростной режим вентилятора	Режим нагревания		Режим охлаждения	
	n	m	n	m
О (выключен)	0,3	0,05	-	-
Min	0,03	0,09	- 0,3	0,23
Norm	0,03	0,09	- 0,05	0,25
Max	0,03	0,09	0	0,3

Таблица 4.2. Значения поправочного коэффициента b , с помощью которого учитывается влияние расчётного атмосферного давления воздуха на тепловой поток конвектора в режиме О

Атмосферное давление	гПа	920	933	947	960	973	987	1000	1013,3	1040
	мм рт. ст	690	700	710	720	730	740	750	760	780
b		0,947	0,954	0,961	0,968	0,975	0,983	0,992	1	1,015

Таблица 4.3. Значения поправочного коэффициента φ_1 в режиме нагревания

Θ , °C	Вентилятор выключен	Вентилятор включён	Θ , °C	Вентилятор выключен	Вентилятор включён
44	0,547	0,62	68	0,963	0,97
46	0,579	0,649	70	1	1
48	0,612	0,678	72	1,037	1,029
50	0,646	0,707	74	1,075	1,059
52	0,679	0,736	76	1,113	1,088
54	0,714	0,765	78	1,151	1,118
56	0,748	0,795	80	1,189	1,147
58	0,783	0,824	82	1,228	1,177
60	0,818	0,853	84	1,267	1,207
62	0,854	0,882	86	1,307	1,236
64	0,89	0,912	88	1,346	1,266
66	0,926	0,941	90	1,386	1,295

Таблица 4.4. Значения поправочного коэффициента φ_1 в режиме охлаждения

Θ , °C	Скоростной режим вентилятора			Θ , °C	Скоростной режим вентилятора		
	Min	Norm	Max		Min	Norm	Max
3	0,324	0,217	0,2	15	1	1	1
5	0,463	0,352	0,333	17	1,092	1,126	1,133
7	0,586	0,485	0,467	19	1,18	1,252	1,267
9	0,699	0,616	0,6	21	1,266	1,377	1,4
11	0,805	0,745	0,733	23	1,349	1,501	1,533
13	0,905	0,873	0,867	25	1,43	1,625	1,667

Таблица 4.5. Значения поправочного коэффициента φ_2 в режиме нагревания и охлаждения воздуха

$M_{пр}$		Значения φ_2 в режимах				
		нагревания		охлаждения		
		Режим работы вентилятора		Режим работы вентилятора		
кг/с	кг/ч	Выключен	Включён	Min	Norm	Max
0,015	54	0,91	0,843	0,646	0,622	0,566
0,02	72	0,923	0,865	0,691	0,669	0,617
0,3	108	0,942	0,897	0,758	0,74	0,697
0,04	144	0,955	0,921	0,81	0,795	0,76
0,05	180	0,966	0,94	0,853	0,841	0,812
0,06	216	0,975	0,955	0,889	0,88	0,858
0,7	252	0,982	0,968	0,921	0,915	0,898
0,8	288	0,989	0,98	0,95	0,946	0,935
0,09	324	0,995	0,99	0,976	0,974	0,969
0,1	360	1	1	1	1	1
0,125	450	1,011	1,02	1,053	1,057	1,069
0,15	540	1,02	1,037	1,098	1,107	1,129

5. УКАЗАНИЯ ПО МОНТАЖУ КОНВЕКТОРОВ «ИЗОТЕРМ-ТД-В» И ОСНОВНЫЕ ТРЕБОВАНИЯ К ИХ ЭКСПЛУАТАЦИИ

5.1. Монтаж конвекторов производится согласно требованиям СНиП 3.05.01-85 «Внутренние санитарно-технические системы» [10] и настоящих рекомендаций, а также рекомендаций [11].

5.2. Конвекторы «Изотерм-ТД-В» поставляются согласно номенклатуре, указанной в табл. 1.1.

5.3. Конвекторы выпускаются упакованными в сборе в полиэтиленовую плёнку и картонные коробки (при длине конвектора 3000 мм и более в 2 коробки).

5.4. Монтаж встраиваемых в пол конвекторов (рис. 1.1 и 5.1) следует вести в следующем порядке:

- установить корпус конвектора в сборе в заранее подготовленный канал в полу и выровнять его по уровню пола, с помощью упорных болтов 10 закрепив опорами 4;
- при длине конвектора 3000 мм и более соединить между собой составные корпуса и нагревательные элементы;
- соединить нагревательный элемент с подводщими теплопроводами системы отопления;
- для моделей КВОК и КВОКП ниппель на поддоне соединить трубкой с магистралью отвода конденсата.
- через предусмотренное в коробке отверстие подвести электрический провод и подключить его к клеммной коробке;
- установить запорную арматуру;
- установить воздуховыпускную решётку;
- до окончания отделочных работ закрыть конвектор сверху защитной крышкой или подручными материалами.

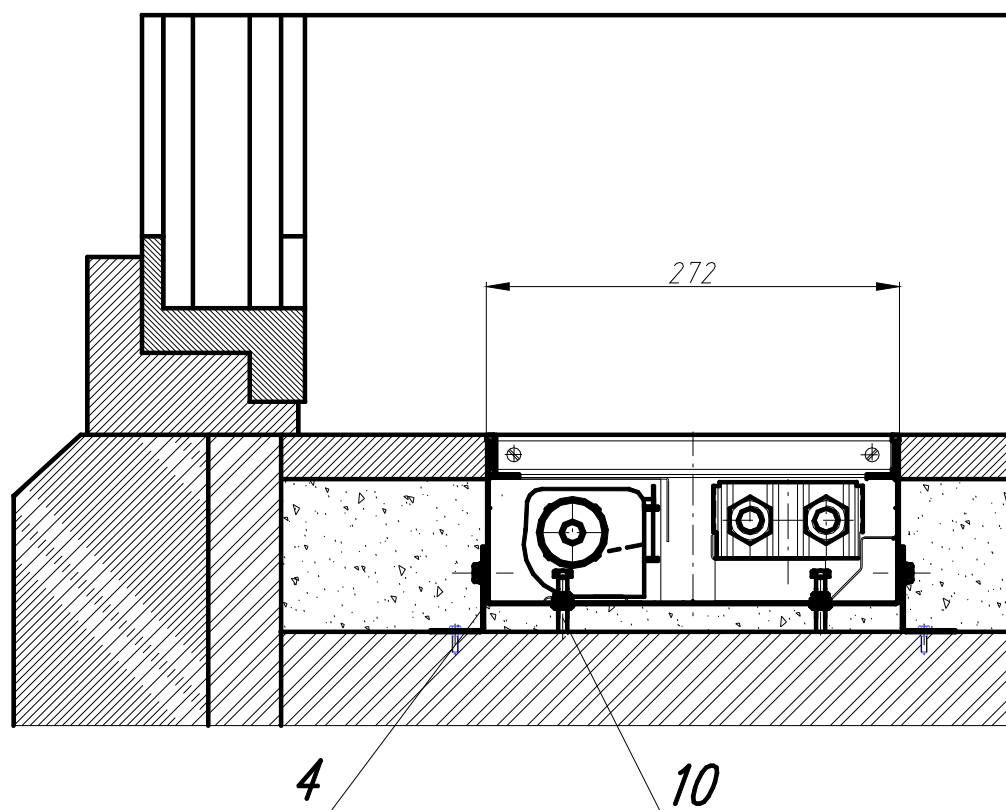


Рис. 5.1

5.5. При совместной компоновке концевых и проходных конвекторов их нагревательные элементы следует одинаково ориентировать относительно наружного ограждения.

5.6. В процессе эксплуатации следует производить очистку прибора по мере загрязнения корпуса в период использования конвектора.

Для очистки нагревательного элемента следует снять воздуховыпускную решётку.

5.7. Конвекторы «Изотерм-ТД-В» рекомендуется использовать в современных системах отопления, обращая внимание на качество воды. Во избежание коррозии рекомендуется поддерживать значение $pH = 7,5-9,0$, соотношение $НСО_3/SO_4 > 1$, содержание хлорида $< 50 \text{ мг/дм}^3$, содержание твёрдых веществ $< 7 \text{ мг/дм}^3$.

В общем случае требования к воде в отечественных системах отопления представлены в [4] и [12].

5.8. При использовании конвекторов «Изотерм-ТД-В» рекомендуется теплопроводы системы отопления выполнять из медных труб или из металлополимерных труб с защитным противодиффузионным слоем. При использовании полимерных (на базе сшитого полиэтилена) труб рекомендуется использовать пресс-фитинги. Наличие латунных патрубков у нагревательных элементов конвекторов позволяет их применять и в системах отопления со стальными теплопроводами. Не рекомендуется использование конвекторов с медными трубами в системах, где имеются также алюминиевые отопительные приборы.

5.9. При использовании шаровых кранов в качестве запорной арматуры не допускается их резкое открытие или закрытие во избежание гидравлических ударов.

5.10. Избыточное давление теплоносителя, равное сумме максимально возможного напора насоса и гидростатического давления, не должно в рабочем режиме системы отопления превышать в любом конвекторе 1,6 МПа. Минимальное пробное давление при опрессовке системы отопления должно быть в 1,25 раза больше рабочего [10].

Заметим, что СНиП 3.05.01-85 [10] допускает полуторное превышение рабочего давления при испытании водяных систем отопления. В то же время практика и анализ условий эксплуатации отопительных приборов в отечественных системах отопления, проведённый ООО «Витатерм», показывают, что это превышение целесообразно держать в пределах 25%. Следует также иметь в виду, что давление теплоносителя при опрессовке и работе системы отопления не должно превышать максимально допустимого для самого «слабого» элемента системы в любой её точке. Например, при применении термостатов, рассчитанных на максимальное рабочее давление 1 МПа, допустимое избыточное давление при опрессовке системы не должно превышать 1,5 МПа независимо от максимального рабочего давления, на которое рассчитаны другие, более прочные элементы системы отопления.

5.11. Не рекомендуется опорожнять систему отопления более, чем на 15 дней в году.

5.12. Конвекторы до монтажа должны храниться в упакованном виде в закрытом помещении и быть защищены от воздействия влаги и химических веществ, вызывающих коррозию.

5.13. Конвекторы «Изотерм-ТД-В» могут, как указывалось, применяться в системах отопления, заполненных антифризом. В этом случае при герметизации резьбовых соединений теплопроводов, фитингов и других элементов систем отопления можно использовать гермесил или анаэробные герметики, например, типа

Loctite 542 и/или Loctite 55. Рекомендуется для этой цели использовать также эпоксидные эмали или эмали на основе растворов винилхлоридов, акриловых смол и акриловых сополимеров. Обращаем внимание, что при использовании в качестве герметика уплотнительной нити Loctite 55 допускается юстировка без потери герметичности после поворота фитинга.

Антифриз должен строго соответствовать требованиям соответствующих технических условий. Заполнение системы антифризом допускается не ранее, чем через 2-3 дня после её монтажа.

Из используемых в России марок антифриза заслуживают внимания незамерзающие теплоносители «DIXIS-30», «DIXIS-TOP» и «Тёплый дом» с наиболее оптимальным для отечественных условий эксплуатации соотношением гликоля и воды. Использование антифриза «DIXIS-65» при разбавлении его водой в «домашних» условиях может ухудшить качество смеси.

7. СПИСОК ИСПОЛЬЗОВАННОЙ ЛИТЕРАТУРЫ

1. Рекомендации по применению отопительных конвекторов «Изотерм» и «Изотерм ТД» / В. И. Сасин, Г. А. Бершидский, Т. Н. Прокопенко, В. Д. Кушнир и Ю.Б. Смирнов - М.: ООО «Витатерм», НИИСантехники, 2003.
2. Рекомендации по применению отопительных конвекторов «Экотерм» / В. И. Сасин, Г. А. Бершидский, Т. Н. Прокопенко, В. Д. Кушнир и Ю.Б.Смирнов - М.: ООО «Витатерм», НИИСантехники, 2003.
3. Методика определения номинального теплового потока отопительных приборов при теплоносителе воде/ Г.А.Бершидский, В.И.Сасин, В.А.Сотченко.- М.: НИИСантехники, 1984.
4. Правила технической эксплуатации электрических станций и сетей Российской Федерации/ М-во топлива и энергетики РФ, РАО «ЕЭС России»: РД 34.20.501–95.- 15-е изд., перераб. и доп.- М.: СПО ОРГРЭС, 1996.
5. СНиП 2.04.05–91*. Отопление, вентиляция и кондиционирование. / Госстрой России. – М.: ГУП ЦПП, 1998.
6. Справочник проектировщика. Внутренние санитарно-технические устройства. Ч. 1. Отопление/ Под ред. И. Г. Старовойрова. – М.: Стройиздат, 1990.
7. Сканави А.Н., Махов Л. М. Отопление: Учеб. для вузов. – М.: Издательство АСВ, 2002.
8. Кушнир В.Д., Сасин В.И. Гидравлические испытания отопительных приборов в условиях, близких к эксплуатационным //Сб.тр. НИИСантехники.- 1991.- вып. 65, с. 35 – 46.
9. Технические рекомендации по проектированию и монтажу внутренних систем водоснабжения, отопления и хладоснабжения из комбинированных полипропиленовых труб/ А.В. Сладков, Г.С. Власов.- М., ГУП «НИИМОССТРОЙ», ТР 125-02, 2002.
10. СНиП 3.05.01-85. Внутренние санитарно-технические системы. - М., 1986.
11. Исаев В. Н., Сасин В. И. Устройство и монтаж санитарно-технических систем зданий. - М.: «Высшая школа», 1989.
12. Инженерное оборудование зданий и сооружений: Энциклопедия/Гл.ред. С.В.Яковлев.- М.: Стройиздат, 1994.

Таблица П 1.1. Динамические характеристики стальных водогазопроводных труб по ГОСТ 3262-75* насосных систем водяного отопления при скорости воды в них 1 м/с

Диаметр труб, мм			Расход воды при скорости 1 м/с, М/ч		Удельное динамическое давление		Приведённый коэффициент гидравлического трения $\lambda/d_{вн}$, 1/м	Удельная характеристика сопротивления 1 м трубы	
Условного прохода d_y	Наружный d	Внутренний $d_{вн}$	$\frac{кг/ч}{м/с}$	$\frac{кг/с}{м/с}$	$\frac{А \cdot 10^4, Па}{(кг/ч)^2}$	$\frac{А \cdot 10^4, Па}{(кг/с)^2}$		$\frac{S \cdot 10^4, Па}{(кг/ч)^2}$	$\frac{S \cdot 10^4, Па}{(кг/с)^2}$
10	17	12,6	425	0,118	26,50	3,43	3,6	95,4	12,35
15	21,3	15,7	690	0,192	10,60	1,37	2,7	28,62	3,7
20	26,8	21,2	1250	0,348	3,19	0,412	1,8	5,74	0,742
25	33,5	27,1	2000	0,555	1,23	0,159	1,4	1,72	0,223
32	42,5	35,9	3500	0,97	0,39	0,0508	1	0,39	0,051
40	48	41	4650	1,29	0,23	0,0298	0,8	0,18	0,024
50	60	53	7800	2,16	0,082	0,01063	0,55	0,045	0,006

Примечания:

1) $1 Па = 0,102 кгс/м^2$; $1 Па/(кг/с)^2 = 0,788 \cdot 10^{-8} (кгс/м^2)/(кг/ч)^2$; $1 кгс/м^2 = 9,80665 Па$; $1 (кгс/м^2)/(кг/ч)^2 = 1,271 \cdot 10^8 Па/(кг/с)^2$.

2) При других скоростях воды, соответствующих обычно ламинарной и переходной зонам, значения приведённого коэффициента гидравлического сопротивления и удельных характеристик следует корректировать согласно известным зависимостям (см., например, А.Д.Альтшуль и др. Гидравлика и аэродинамика.- М., Стройиздат, 1987). Для упрощения этих расчётов фактические гидравлические характеристики труб S , ζ' и коэффициентов местного сопротивления отводов, скоб и уток из этих труб ζ при скоростях теплоносителя, соответствующих указанным зонам, в системах отопления с параметрами 95/70 и 105/70°C можно с допустимой для практических расчётов погрешностью (до 5%), определять, вводя поправочный коэффициент на неквадратичность φ_4 , по формулам

$$S = S_T \cdot \varphi_4, \quad (\text{П 1.1})$$

$$\zeta' = \zeta'_4 \cdot \varphi_4, \quad (\text{П 1.2})$$

$$\zeta = \zeta_4 \cdot \varphi_4, \quad (\text{П 1.3})$$

где S_T , ζ'_4 и ζ_4 - характеристики, принятые в качестве табличных при скоростях воды в трубах 1 м/с (см., в частности, табл. П 1.1 настоящего приложения).

Значения φ_4 определяются по таблице П 1.2 в зависимости от диаметра условного прохода стальной трубы d_y , мм, и расхода горячей воды M со средней температурой от 80 до 90°C.

3) При средних температурах теплоносителя от 45 до 55°C значения φ_4 определяются по приближённой формуле

$$\varphi_{4(50)} = 1,5 \varphi_4 - 0,5, \quad (\text{П1.4})$$

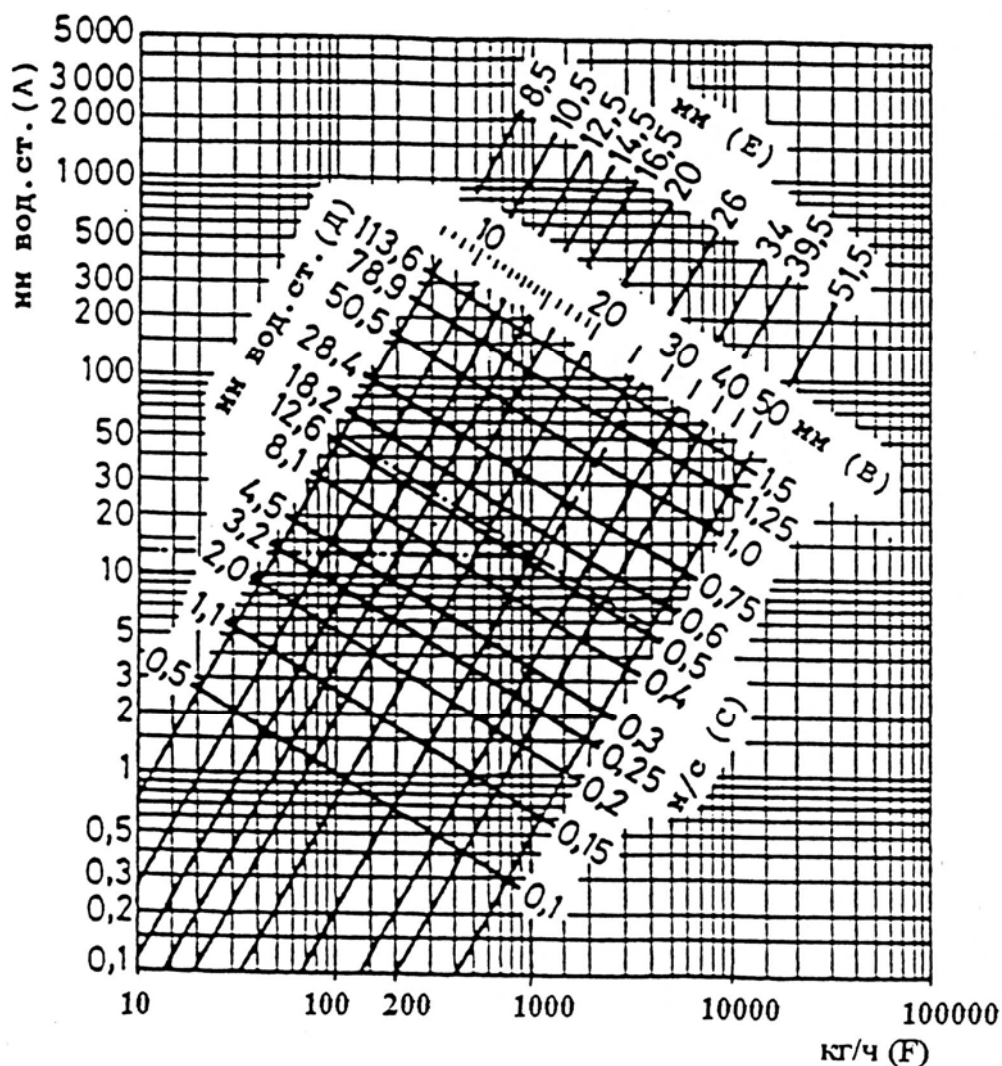
где $\varphi_{4(50)}$ - поправочный коэффициент при средней температуре теплоносителя 50°C;

φ_4 - поправочный коэффициент при средней температуре теплоносителя 85°C, принимаемый по табл. П 1.2.

Таблица П 1.2. Значения поправочного коэффициента ϕ_4

ϕ_4	М	Расход горячей воды М в кг/с (верхняя строка) и в кг/ч (нижняя строка) при диаметре условного прохода труб d_y , мм						
		10	15	20	25	32	40	50
1,02	кг/с	0,1724	0,2676	0,4879	0,7973	1,3991	1,8249	3,0495
	кг/ч	620,6	963,4	1754,4	2870,3	5036,8	6569,6	10978,2
1,04	кг/с	0,0836	0,1299	0,2368	0,3869	0,6790	0,8856	1,4799
	кг/ч	301,0	467,0	852,5	1392,8	2444,4	3188,2	5327,6
1,06	кг/с	0,0541	0,0840	0,1532	0,2504	0,4394	0,5731	0,9577
	кг/ч	194,8	302,4	551,5	901,4	1581,8	2063,2	3447,7
1,08	кг/с	0,0394	0,0612	0,1116	0,1823	0,3199	0,4173	0,6973
	кг/ч	141,8	220,3	401,8	656,3	1151,6	1502,3	2510,3
1,1	кг/с	0,0306	0,0475	0,0867	0,1416	0,2485	0,3241	0,5416
	кг/ч	110,2	171,0	312,1	509,8	894,6	1166,8	1949,8
1,12	кг/с	0,0248	0,0385	0,0701	0,1146	0,2011	0,2623	0,4383
	кг/ч	89,3	138,6	252,4	412,6	724,0	994,3	1577,9
1,14	кг/с	0,0206	0,0320	0,0584	0,0954	0,1674	0,2183	0,3649
	кг/ч	74,2	115,2	210,2	343,4	602,6	785,9	1313,6
1,16	кг/с	0,0175	0,0272	0,0496	0,0810	0,1423	0,1856	0,3101
	кг/ч	63,0	97,9	178,6	292,0	512,3	668,2	1116,4
1,18	кг/с	0,0151	0,0235	0,0428	0,0700	0,1229	0,1602	0,2678
	кг/ч	54,4	84,6	154,1	252,0	442,4	576,7	964,1
1,2	кг/с	0,0132	0,0205	0,0375	0,0612	0,1074	0,1401	0,2341
	кг/ч	47,5	73,8	135,0	220,3	386,6	504,4	842,8
1,22	кг/с	0,0117	0,0182	0,0331	0,0541	0,0949	0,1238	0,2068
	кг/ч	42,1	65,5	119,2	194,8	341,6	445,7	744,5
1,24	кг/с	0,0104	0,0162	0,0295	0,0482	0,0845	0,1103	0,1843
	кг/ч	37,4	58,3	106,2	173,5	304,2	397,1	663,5
1,26	кг/с	0,0093	0,0145	0,0265	0,0432	0,0759	0,0989	0,1653
	кг/ч	33,5	52,2	95,4	155,5	273,2	356,0	595,1
1,28	кг/с	0,0084	0,0131	0,0239	0,0390	0,0685	0,0893	0,1492
	кг/ч	30,2	47,2	86,0	140,4	246,6	321,5	537,1
1,3	кг/с	0,0077	0,0119	0,0217	0,0354	0,0621	0,0810	0,1354
	кг/ч	27,7	42,8	78,1	127,4	241,6	291,6	487,4
1,32	кг/с	0,0070	0,0108	0,0198	0,0323	0,0566	0,0739	0,1235
	кг/ч	25,2	38,9	71,3	116,3	203,8	266,0	444,6
1,34	кг/с	0,0064	0,0099	0,0181	0,0295	0,0519	0,0676	0,1130
	кг/ч	23,0	35,6	65,2	106,2	186,8	243,4	406,8
1,36	кг/с	0,0059	0,0091	0,0166	0,0271	0,0476	0,0621	0,1038
	кг/ч	21,2	32,8	59,8	97,6	171,4	223,6	373,4
1,38	кг/с	0,0054	0,0084	0,0153	0,0250	0,0439	0,0573	0,0957
	кг/ч	19,4	30,2	55,1	90,0	158,0	260,3	344,5
1,4	кг/с	0,0050	0,0078	0,0142	0,0231	0,0406	0,0529	0,0885
	кг/ч	18,0	28,1	51,1	83,1	146,2	290,4	318,6

**Номограмма для определения потери давления
в медных трубах в зависимости от расхода воды
при её температуре 40°C**



A – потери давления на трение в медных трубах 1 м при температуре теплоносителя 40°C, мм вод. ст.;

B – внутренние диаметры медных труб, мм;

C – скорость воды в трубах, м/с;

D – потеря давления на местные сопротивления при коэффициенте сопротивления $\zeta=1$ и соответствующем внутреннем диаметре подводящей медной трубы, мм вод. ст.;

E – внутренние диаметры медных труб, характерные для западноевропейского рынка, мм;

F – расход воды через трубу, кг/ч.

При средней температуре воды 80°C на значения потери давления, найденные по настоящей номограмме, вводить поправочный множитель 0,88; при средней температуре 10°C – поправочный множитель 1,25.

**Тепловой поток 1 м открыто проложенных вертикальных гладких
металлических труб, окрашенных масляной краской, $q_{тр}$, Вт/м**

d_y , мм	Θ , °C	Тепловой поток 1 м трубы, Вт/м, при Θ , °C, через 1°C									
		0	1	2	3	4	5	6	7	8	9
15	30	19,2	19,9	20,7	21,6	22,3	23,1	23,9	24,8	25,6	26,5
20		24,1	25,0	26,0	27,0	28,0	29,1	30,1	31,2	32,2	33,4
25		30,0	31,2	32,5	33,7	35,0	36,3	37,5	38,9	40,2	41,6
15	40	27,4	28,7	29,5	30,4	31,3	32,1	33,0	33,9	34,8	35,7
20		34,5	35,9	36,9	38,2	39,1	40,2	41,3	42,4	43,6	44,7
25		42,9	44,9	46,3	47,5	48,9	50,3	51,7	53,0	54,5	55,8
15	50	36,6	37,5	38,5	39,4	39,8	41,3	42,2	43,2	44,1	45,1
20		45,8	46,9	48,1	49,3	50,4	51,7	52,8	54,0	55,3	56,5
25		57,3	58,7	60,2	61,5	63,1	64,6	66,0	67,5	69,1	70,5
15	60	46,0	47,2	48,1	49,1	50,1	51,1	52,2	53,2	54,2	55,3
20		57,7	58,9	60,2	61,4	62,7	63,9	65,2	66,5	67,5	69,1
25		72,1	73,7	75,2	76,7	78,4	79,9	81,5	83,1	84,8	86,4
15	70	57,4	58,4	59,5	60,5	61,7	62,8	63,8	65,0	66,1	67,3
20		71,6	73,0	74,3	75,7	77,2	78,5	79,8	81,3	82,7	84,1
25		89,6	91,3	92,3	94,7	96,0	98,2	99,8	101,6	103,3	105,1
15	80	68,4	69,5	70,7	71,9	73,0	74,1	75,4	76,6	78,3	78,9
20		85,6	86,6	88,4	89,8	91,3	92,8	94,2	95,8	97,3	98,7
25		106,9	108,8	110,5	112,3	114,2	115,9	117,7	119,6	121,3	123,4
15	90	80,2	81,3	82,7	83,9	85,1	86,2	87,5	88,8	90,2	91,4
20		100,3	101,7	103,3	104,9	106,3	107,9	109,5	110,9	112,6	114,3
25		125,3	127,2	129,1	131,1	132,9	134,9	136,9	138,9	140,8	142,8
15	100	92,3	93,5	94,9	96,0	97,0	98,2	99,3	100,3	101,3	102,4
20		116,0	117,4	119,0	120,6	122,4	124,2	125,3	127,6	129,1	130,9
25		144,2	145,1	147,2	149,4	151,5	153,6	155,8	157,9	160,0	162,2

Примечания к приложению 3

1. Тепловой поток открыто проложенных горизонтальных труб, расположенных в нижней части помещения, принимается в среднем в 1,28 раза больше, чем вертикальных.

2. Полезный тепловой поток открыто проложенных труб учитывается в пределах 90-100% от значений, приведённых в данном приложении (в зависимости от места прокладки труб).

3. При определении теплового потока изолированных труб табличные значения теплового потока открыто проложенных труб уменьшаются (умножаются на поправочный коэффициент - обычно в пределах 0,6-0,75).

4. При экранировании открытого стояка металлическим экраном общий тепловой поток вертикальных труб снижается в среднем на 25%.

5. При скрытой прокладке труб в глухой борозде общий тепловой поток снижается на 50%.

6. При скрытой прокладке труб в вентилируемой борозде общий тепловой поток уменьшается на 10%.

7. Общий тепловой поток одиночных труб, замоноличенных во внутренних перегородках из тяжёлого бетона ($\lambda_{\text{бет}} \geq 1,8 \text{ Вт/(м}\cdot\text{°C)}$, $\rho_{\text{бет}} \geq 2000 \text{ кг/м}^3$), увеличивается в среднем в 2,5 раза (при оклейке стен обоями в 2,3 раза) по сравнению со случаем открытой установки. При этом полезный тепловой поток составляет в среднем 95% от общего (в каждое из смежных помещений поступает половина полезного теплового потока).

8. Общий тепловой поток от одиночных труб в наружных ограждениях из тяжёлого бетона ($\lambda_{\text{бет}} \geq 1,8 \text{ Вт/(м}\cdot\text{°C)}$, $\rho_{\text{бет}} \geq 2000 \text{ кг/м}^3$) увеличивается в среднем в 2 раза (при оклейке стен обоями в 1,8 раза), причём полезный тепловой поток при наличии теплоизоляции между трубой и наружной поверхностью стены составляет в среднем 90% от общего.